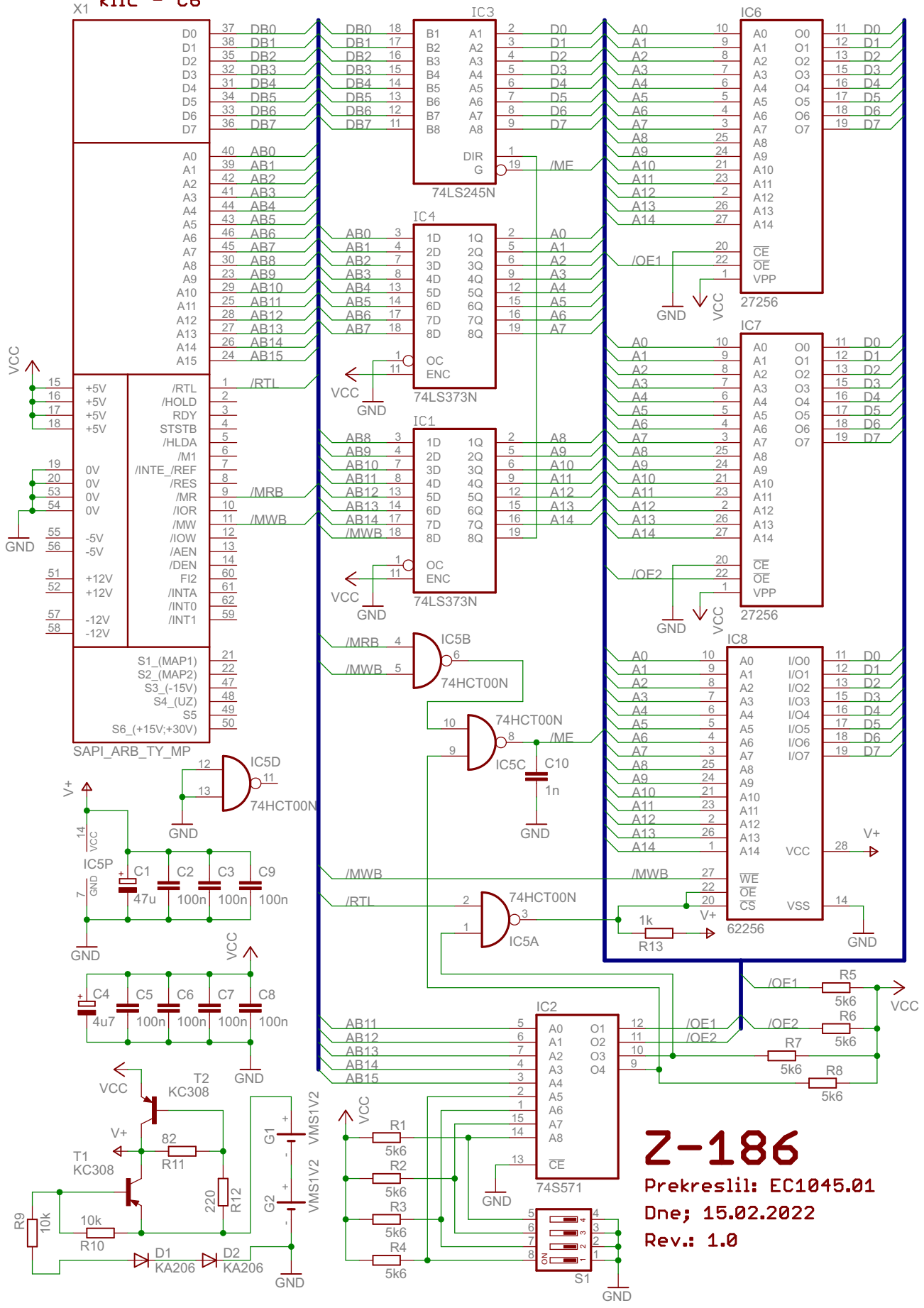


X1 klic - C6



Z-186
 Prekreslil: EC1045.01
 Dne; 15.02.2022
 Rev.: 1.0