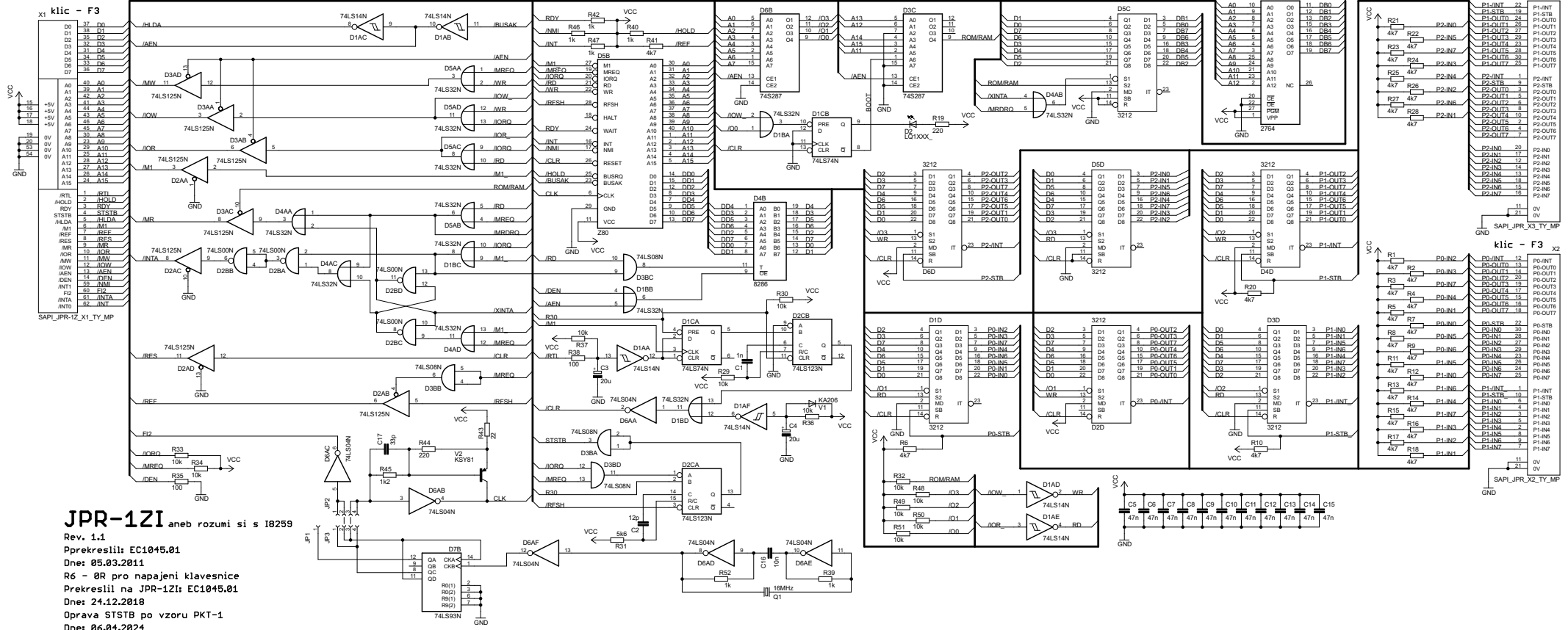


D[0..7]A[0..15]RTL_HOLD.RDY.STSTB.HLDA.M1.REF.RES.MR./IOR.MW./IOW./AEN.DEN.NM1.FI2.INTA.INT1/M1.MREQ./ORQ.RD.WR./BUSAK.ROMRAM.MRDRO.CLR./RFSH.CLK.R30./O[0..3].WR.RD./IOW._IOR._XINTA



JPR-12I aneb rozumi si s 18259
 Rev. 1.1
 Pprekreslil: EC1045.01
 Dne: 05.03.2011
 R6 - 0R pro napajeni klavesnice
 Pprekreslil na JPR-12I: EC1045.01
 Dne: 24.12.2018
 Oprava STSTB po vzoru PKT-1
 Dne: 06.04.2024