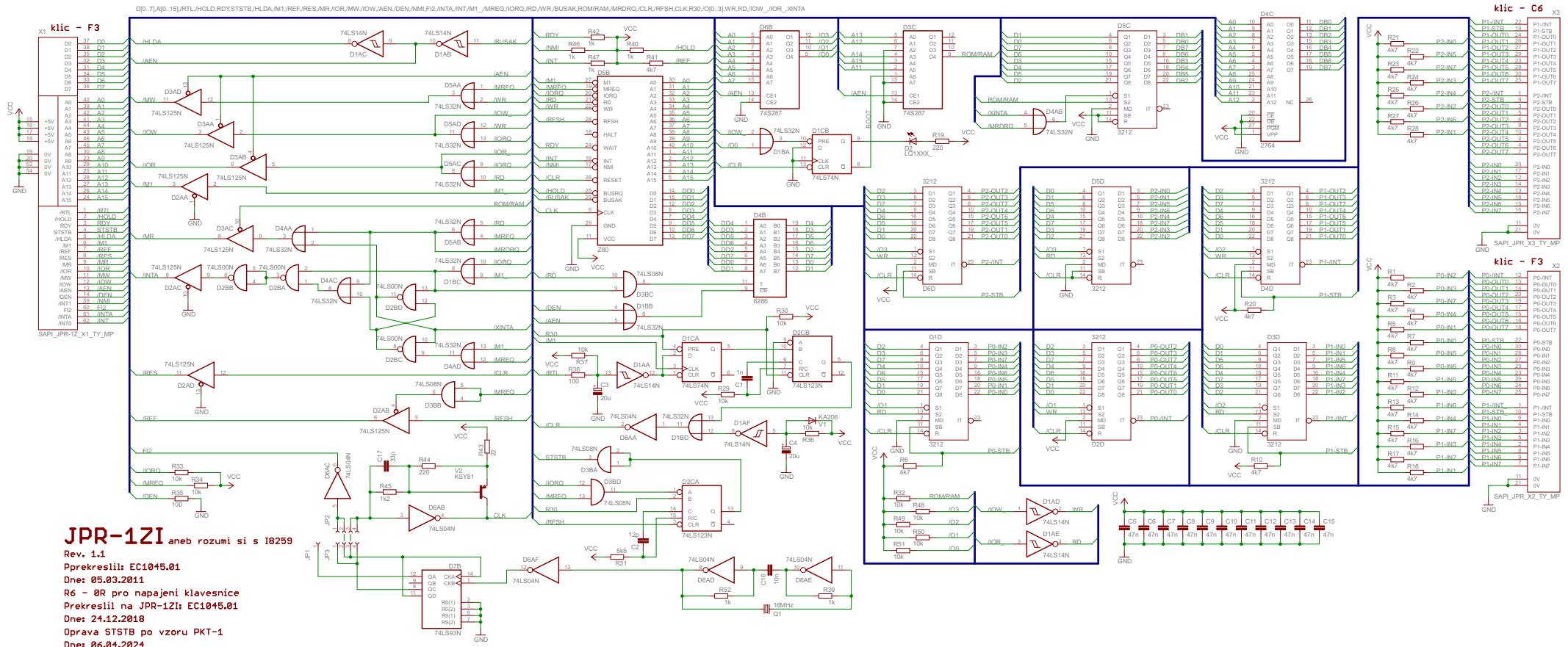


D[0..7]A[0..15]RTL_HOLD.RDY.STSTB.HLDA.M1_REF.RES.MR_IOR.MW_IOW.AEN.DEN.NM.FI2.INTA.INTM1_MREQ.IORQ.RD.WR.BUSAK.ROMRAM.MRDRO.CLR.RFSH.CLK.R30.C[0..3]WR.RD.IOW_IOR_XINTA



JPR-1ZI aneb rozumi si s I8259
 Rev. 1.1
 Pprekresliil: EC1045.01
 Dne: 05.03.2011
 R6 - 0R pro napajeni klavesnice
 Pprekresliil na JPR-1Zi: EC1045.01
 Dne: 24.12.2018
 Oprava STSTB po vzoru PKT-1
 Dne: 06.04.2024