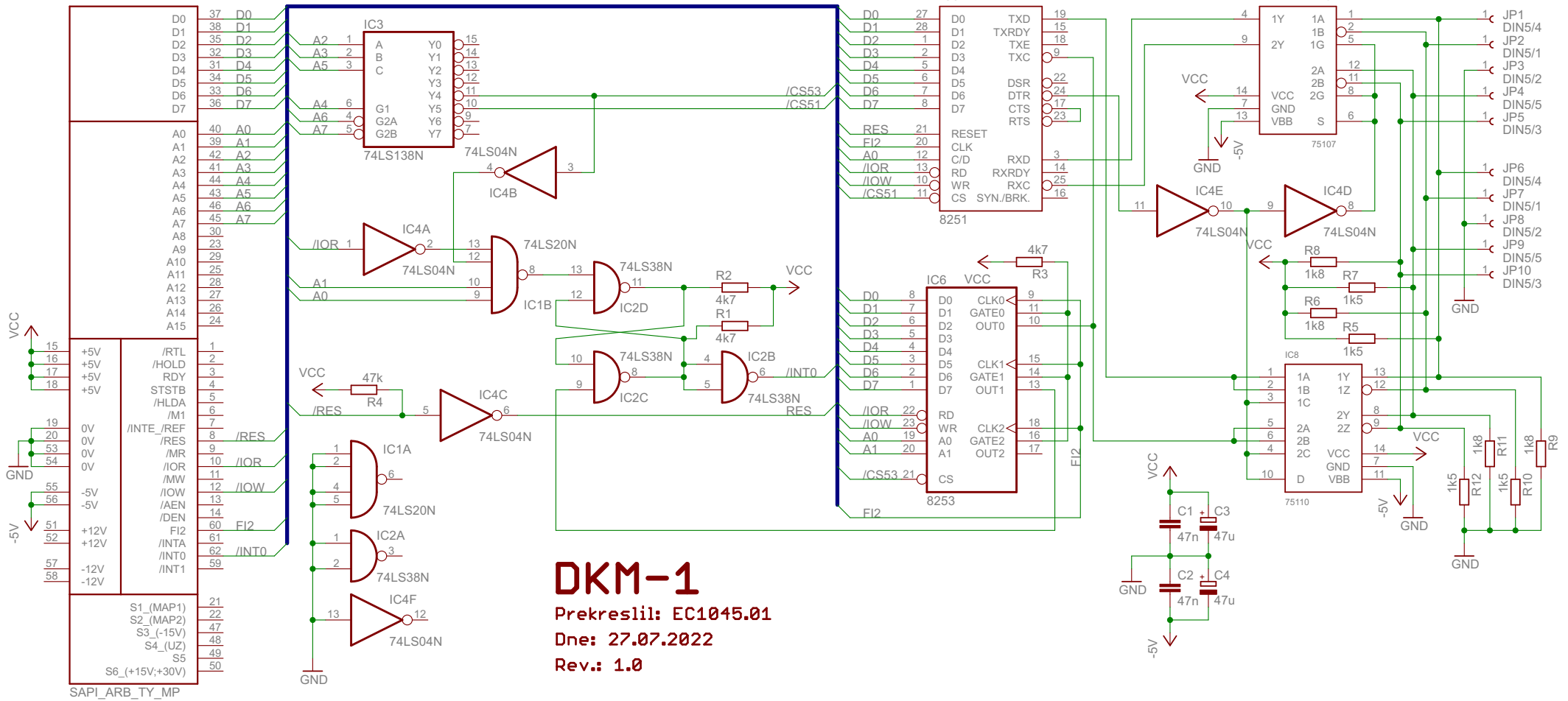


X1 klic - C6



**DKM-1**  
Prekreslil: EC1045.01  
Dne: 27.07.2022  
Rev.: 1.0