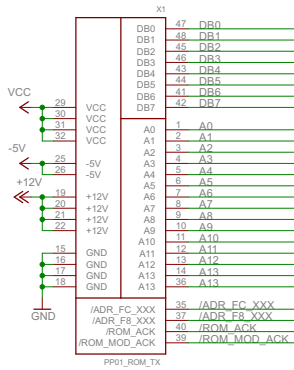
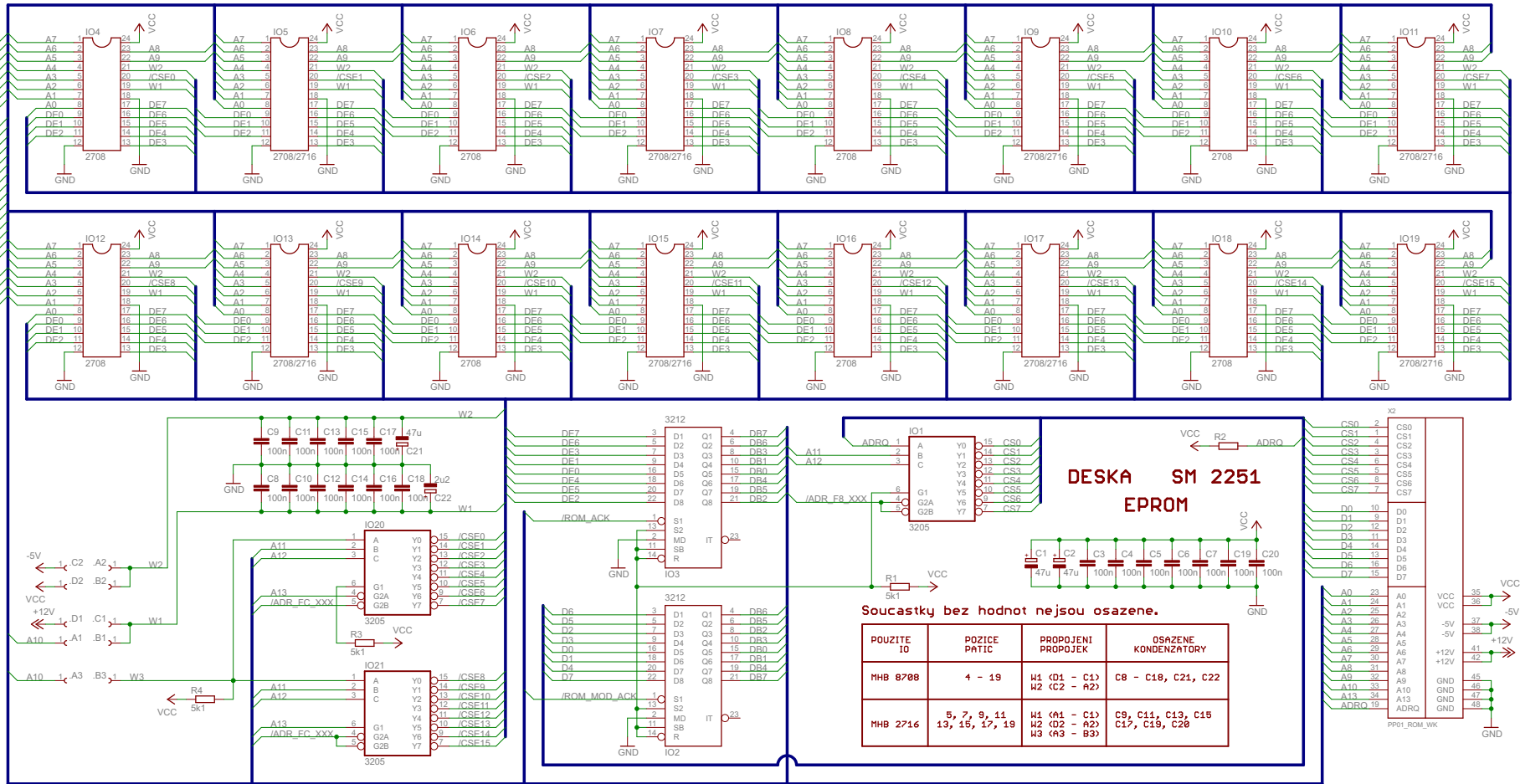


KLIC - 1A



PP 01 SM 2251
 Prekreslil: EC1045.01
 Dne: 30.12.2016
 Rev.: 1.0



Součástky bez hodnot nejsou osazeny.

POUŽITÉ IO	POZICE PATIC	PROPOJENÍ PROPOJEK	OSAŽENÉ KONDENZÁTORY
MHB 8788	4 - 19	W1 (D1 - C1) W2 (C2 - A2)	C8 - C18, C21, C22
MHB 2716	5, 7, 9, 11, 13, 15, 17, 19	W1 (A1 - C1) W2 (D2 - A2) W3 (A3 - B3)	C9, C11, C13, C15, C17, C19, C20

PP01_ROM_WK